

1. Descripción

Baliza cilíndrica diseñada con el fin de reforzar cualquier medida de seguridad y provocar un efecto disuasorio de franqueamiento al conductor.

Fabricada en material co-polímero compuesto de polietileno de alta calidad y espuma EVA, que aporta propiedades de flexibilidad resistencia y durabilidad contra agentes externos, tales como: vandalismo, condiciones climáticas adversas o impactos de automóviles.

2. Aplicaciones y Funcionalidad

Su principal uso es en carreteras de alta velocidad, despeja a los conductores la visión de zonas divergentes. Cualquier área puede ser marcada con este tipo de elemento.

- ✚ **Identificación:** los H-75 fabricados por PROIN llevan en la parte inferior el Logotipo de la empresa, así como el mes y año de fabricación.
- ✚ **Material Retrorreflectante:** El material retrorreflectante usado en la fabricación es de nivel 2 de alta intensidad de color blanco.
- ✚ **Colores:** El cuerpo de la baliza podrá ser del color que el usuario desee, verde, azul, rojo...
- ✚ **Elemento de Anclaje:** Se anclan a una base debidamente sujeta al suelo mediante 3 pernos con sus correspondientes tacos.



3. Especificaciones Técnicas

MECÁNICAS / ESTRUCTURALES

Medidas Hito Cilíndrico:	H= 74cm. Ø= 19,6cm.
Medidas Base:	H= 57.5 mm. Øext. = 273 mm. Øint.= 88 mm.
Peso Cilindro:	1000 gr
Peso Base:	1500 gr
Material:	Polietileno y EVA. Con cintas reflectantes nivel II.
fragilidad en frío:	ASTM D476.
Punto de reblandecimiento Vicat:	ASTM D1525.
Punto de fusión:	ASTM D3418.

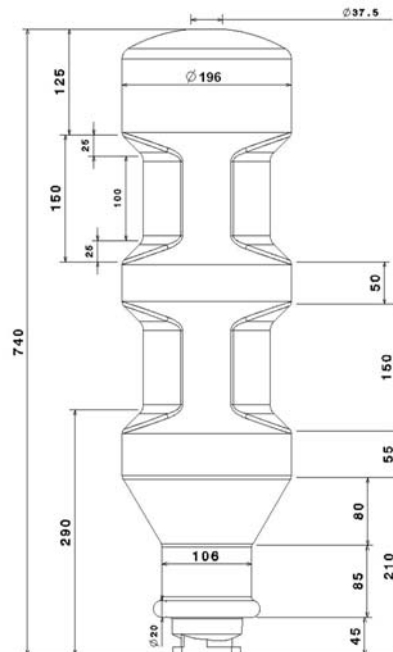
4. Normativa y Certificados de Calidad

Fabricado conforme a las normas:

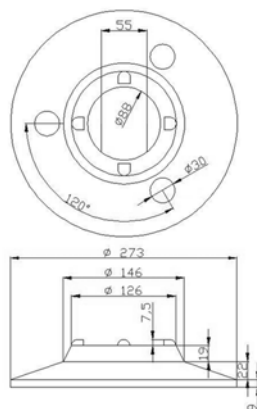
- UNE 135 363 → Balizas Cilíndricas
- UNE 135-330 → Materiales retrorreflectantes.
- UNE 135-350 → Temperatura de reblandecimiento.
- UNE 53-118 → Resistencia al frío.
- UNE 53-104 → Resistencia al envejecimiento.
- UNE 53-28 → Absorción de agua.

5. Plano de conjunto

Hito Cilíndrico



Base de anclaje



Polígono Industrial 2, parcela 18, naves 10 y 11. 19171 Cabanillas del Campo (Guadalajara-Spain)
Tel.: +34 949 20 73 80 / Fax: +34 949 20 73 81 proinbal@proinbal.es / www.proinbal.es